



# EXT10

## PWM 通道扩展器

北京麦克普特无人飞行器控制系统有限公司

## 功 能

- 8 通道 PWM 信号输出
- 5 通道 PWM 信号或离散信号输入
- NMEA 和 ABIP 协议
- RS-485 接口

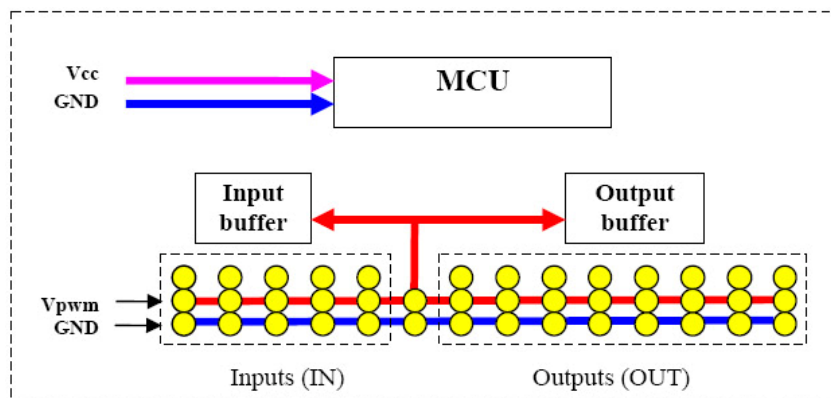


## 技术特性

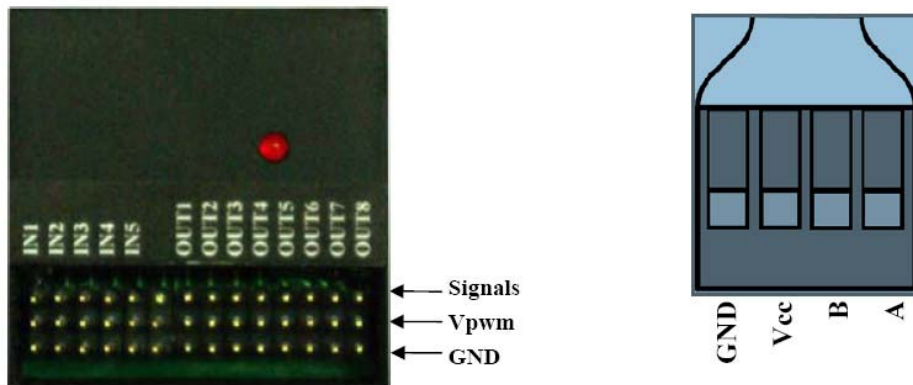
参 数	数 值	单 位
PWM 输入 / 输出信号频率	50	赫兹
PWM 输入信号高电平电压	1.7....5.75	伏
PWM 输入信号低电平电压	-0.8...0.5	伏
供电电压	3...9	伏
输入 / 输出缓冲电源支持	4.5...6	伏
外形尺寸 (不包括电缆)	40 X 40 X 33	毫米
重量 (包括电缆)	20	克

## 电源配置

设备有两个电源输入，Vcc 电源输入用于单片机配置；Vpwm 电源输入用于 PWM 输入/输出缓冲器。



## 插针定义



IN 1....5	PWM 或离散信号输入
OUT 1....8	PWM 信号输出
A	RS-485信号A
B	RS-485信号B
Vcc	单机电源输入
Vpwm	缓冲器电源输入
GND	地

## 与 STA3X 系统连接

在 STA3X 控制律设计中，EXT10 设备使用“Digital Inputs 1-5”和“Digital Outputs 1-8”功能块进行配置。STA3X 提供 STSTP 和 STSFQ 命令来配置 EXT10 设备。

例如：

```
$STSTP,,,,1,1 //设置 ABIP 接口用于数字输入和输出
```

```
$STSFQ,,,,10,10 //设置请求数字输入和输出的除数
```

参考 STA3X 技术手册中关于“使用外部设备”章节

## 输入输出工作模式

设备的输入可以工作在 PWM 或离散信号模式。在 PWM 模式下，它可以连接到外部 PWM 信号源（例如 RC 接收器）。离散信号模式能够将外部的按钮或开关连接到 STA3x 系统。输入模式的选择通过 EXINM 命令执行。设备的输出始终工作在 PWM 模式。



# EXT10 PWM 通道扩展器

## 命令描述

### EXGID

读取设备类型和固件数据

**\$EXGID,< type >,< firmware data >**

**< type >** - 设备类型

**< firmware data >** - 固件数据

例如:

请求: **\$EXGID**

响应: **\$EXGID,EXT10,05,07,2008**

---

### EXINP

读取输入值

**\$EXINP,<IN1>,<IN2>,<IN3>,<IN4>,<IN5>**

**<IN>** - 输入值 (PWM 脉宽值 ms, 或离散值)

例如:

请求: **\$EXINP**

响应: **\$EXINP,1.5,1.62,1.0,1.0,1.84**

---

### EXOUT

设置输出值

**\$EXOUT,<OUT1>,<OUT2>,<OUT3>,...,<OUT8>**

**<OUT>** - 输出值

例如:

命令: **\$EXOUT,1.5,1.62,...,1.4**

响应: **\$EXOUT**

---

## EXINM

设置输入模式

**\$EXINM,<MODE1>,<MODE2>,<MODE3>,<MODE4>,<MODE5>**

**<MODE>** - 输入模式

- **MODE = 0** - 离散输入
- **MODE = 1** - PWM 输入

例如:

命令: **\$EXINM,1,0,0,0,1**

响应: **\$EXINM**

---

## EXOUE

生效 / 失效 PWM 输出

**\$EXOUE,<ENA1>,<ENA2>,...,<ENA8>**

**<ENA>** - 输出模式

- **ENA = 0** - 输出失效
- **ENA = 1** - 输出生效

例如:

命令: **\$EXOUT,1,1,1,1,1,0,0,0**

响应: **\$EXOUT**

---

## EXOOF

PWM 输出中立值

**\$EXOOF,<OFF1>,<OFF2>,...,<OFF8>**

**<OFFn>** - PWM 输出通道 n 的中立值 (ms)

例如:

命令: **\$EXOFF,1.7,,,,1.6,,,1.55**

响应: **\$EXOFF**

---



# EXT10 PWM 通道扩展器

---

## EXMAX

PWM 输出最大值

**\$EXMAX,<MAX1>,<MAX2>,...,<MAX8>**

**<MAXn>** - PWM 输出通道 n 的最大值 (ms)

例如:

命令: **\$EXMAX,2.0,,1.8,,,,,1.95**

响应: **\$EXMAX**

---

## EXMIN

PWM 输出最小值

**\$EXMIN,<MIN1>,<MIN2>,...,<MIN8>**

**<MINn>** - PWM 输出通道 n 的最小值 (ms)

例如:

命令: **\$EXMIN,1.0,,1.1,,,,,1.0**

响应: **\$EXMIN**

---

## 技术支持

北京麦克普特无人飞行器控制系统有限公司

地址: 北京市朝阳区北辰西路华严里 40 号楼 409 室

电话: 010 – 82995388

网址: [www.uavstar.com](http://www.uavstar.com)

邮箱: [sta@uavstar.com](mailto:sta@uavstar.com)